

Centronic SensorControl SC811

el

Οδηγίες εγκατάστασης και λειτουργίας

Αισθητήρας ηλίου-ανέμου με τηλεχειρισμό

Σημαντικές πληροφορίες για:

• τον τεχνικό εγκατάστασης / • τον ηλεκτρολόγο / • το χρήστη

Παρακαλείστε να μεταβιβάσετε το παρόν στο σωστό αποδέκτη!

Οι οδηγίες αυτές θα πρέπει να φυλάσσονται από το χρήστη.

4033 630 119 0d 13/2/2024

Becker-Antriebe GmbH
Friedrich-Ebert-Straße 2-4
35764 Sinn/Γερμανία
info@becker-antriebe.com
www.becker-antriebe.com



BECKER
for you. forever.



Περιεχόμενα

Γενικά	3
Εγγύηση	3
Υποδείξεις ασφάλειας	4
Ενδειγμένη χρήση	4
Επεξήγηση ενδείξεων και πλήκτρων	5
Επεξήγηση λειτουργίας.....	6
Προγραμματισμός του τηλεχειρισμού.....	7
Εγκατάσταση	8
Σύνδεση	9
Καθαρισμός	9
Απόρριψη	10
Τεχνικά στοιχεία	10
Τι να κάνετε, όταν.....	10
Απλοποιημένη δήλωση συμμόρφωσης ΕΕ.....	11

Γενικά

Με τον αισθητήρα μπορείτε να ελέγχετε μία ή περισσότερες μονάδες ηλιοπροστασίας. Οι τιμές ορίου για την ηλιοπροστασία και τον έλεγχο του ανέμου μπορούν να ρυθμιστούν με τους πομπούς Centronic SunWindControl. Ο χειρισμός της συσκευής είναι απλός.

Ερμηνεία των εικονοσυμβόλων

	ΠΡΟΣΟΧΗ	Η λέξη ΠΡΟΣΟΧΗ επισημαίνει έναν κίνδυνο που μπορεί να οδηγήσει σε τραυματισμούς, εάν δεν αποφευχθεί.
	ΕΙΔΟΠΟΙΗΣΗ	Η λέξη ΕΙΔΟΠΟΙΗΣΗ επισημαίνει μέτρα αποφυγής υλικών ζημιών.
		Επισημαίνει συμβουλές χρήσης και άλλες χρήσιμες πληροφορίες.

Εγγύηση

Κατασκευαστικές μετατροπές και μη ενδεδειγμένες εγκαταστάσεις που αντίκεινται στις παρούσες οδηγίες και στις λοιπές υποδείξεις μας, ενδέχεται να επιφέρουν σοβαρούς τραυματισμούς και βλάβες στην υγεία των χρηστών π.χ. σύνθλιψη άκρων. Επομένως, η εκτέλεση κατασκευαστικών μετατροπών επιτρέπεται μόνο κατόπιν συνεννόησης και έγκρισης από την πλευρά μας. Σε κάθε περίπτωση πρέπει να τηρούνται οι υποδείξεις μας και ιδιαίτερα εκείνες που περιλαμβάνονται στις παρούσες οδηγίες εγκατάστασης και λειτουργίας. Απαγορεύεται η περαιτέρω επεξεργασία των προϊόντων, η οποία αντίκειται στην ενδεδειγμένη χρήση τους.

Ο κατασκευαστής του τελικού προϊόντος και ο τεχνικός εγκατάστασης οφείλουν να προσέχουν έτσι ώστε, κατά τη χρήση των προϊόντων μας και ιδιαίτερα σε ότι αφορά την κατασκευή του τελικού προϊόντος, την εγκατάστασή του και την ενημέρωση του πελάτη, να λαμβάνονται υπόψη και να τηρούνται όλες οι απαιτούμενες νομικές διατάξεις και οι κανονισμοί των αρμόδιων φορέων - ειδικότερα οι σχετικοί, ισχύοντες κανονισμοί περί ηλεκτρομαγνητικής συμβατότητας (ΗΜΣ).

Υποδείξεις ασφάλειας

Γενικές υποδείξεις

- Παρακαλείστε να φυλάξετε αυτές τις οδηγίες!
- Χρησιμοποιείτε μόνο μη τροποποιημένα γνήσια εξαρτήματα από τον κατασκευαστή του χειριστηρίου.
- Μην αφήνετε τα παιδιά να πλησιάζουν τα χειριστήρια.
- Τηρείτε τους εθνικούς κανονισμούς της χώρας σας.



Προσοχή

- Κίνδυνος τραυματισμού από ηλεκτροπληξία.
- Οι συνδέσεις στο δίκτυο 230 V πρέπει να γίνονται από εξουσιοδοτημένο και εξειδικευμένο προσωπικό.
- Πριν από την εγκατάσταση, αποσυνδέστε το καλώδιο σύνδεσης από την ηλεκτρική τροφοδοσία.
- Μην επιτρέπετε να πλησιάζουν πρόσωπα στην περιοχή κίνησης των μονάδων.
- Εάν η μονάδα ελέγχεται μέσω ενός ή περισσότερων πομπών, η περιοχή κίνησης της μονάδας πρέπει να είναι ορατή κατά τη διάρκεια της λειτουργίας.
- Για τη σύνδεση καλωδίων ελέγχου (πολύ χαμηλές τάσεις προστασίας) μπορούν να χρησιμοποιηθούν μόνο τύποι καλωδίων με επαρκή διηλεκτρική αντοχή.
- Λάβετε υπόψη τις προδιαγραφές της μονάδας ηλιοπροστασίας.

Ενδεδειγμένη χρήση

Ο αισθητήρας που αναφέρεται στις παρούσες οδηγίες επιτρέπεται να χρησιμοποιείται αποκλειστικά για τον έλεγχο τηλεχειριζόμενων μοτέρ και τηλεχειριστηρίων, συμβατών με τη γκάμα προϊόντων Centronic. Ο αισθητήρας προορίζεται αποκλειστικά για τη λειτουργία μονάδων ηλιοπροστασίας. Οποιαδήποτε διαφορετική χρήση θεωρείται μη ενδεδειγμένη.

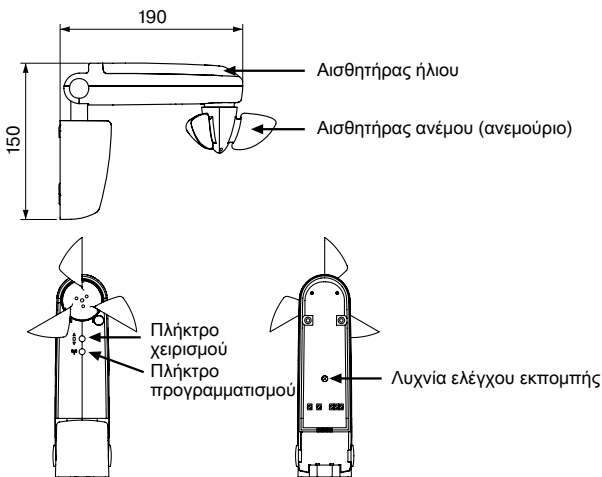
- Παρακαλείστε να λάβετε υπόψη σας πως δεν επιτρέπεται η χρήση μονάδων ραδιοεπικοινωνίας σε περιοχές με αυξημένο κίνδυνο παρεμβολών (π.χ. νοσοκομεία, αεροδρόμια).
- Το τηλεχειριστήριο προορίζεται για χρήση μόνο μαζί με συσκευές και μονάδες, για τις οποίες μία λειτουργική βλάβη του πομπού ή του δέκτη δεν αποτελεί κίνδυνο για πρόσωπα, ζώα ή αντικείμενα ή για τις οποίες αυτός ο κίνδυνος έχει καλυφθεί με άλλες διατάξεις ασφαλείας.

- Ο χρήστης δεν προστατεύεται από παρεμβολές άλλων μονάδων τηλεπικοινωνίας και τερματικών εγκαταστάσεων (π.χ. ακόμη και από μονάδες ραδιοεπικοινωνίας, οι οποίες λειτουργούν με τον ενδεδειγμένο τρόπο στο ίδιο εύρος συχνοτήτων).
- Συνδέετε το δέκτη τηλεχειρισμού μόνο με συσκευές και μονάδες που έχουν εγκριθεί από τον κατασκευαστή.

i

- Το χειριστήριο δεν θα πρέπει να εγκαθίσταται και να λειτουργεί σε περιοχή μεταλλικών επιφανειών ή μαγνητικών πεδίων.
- Μονάδες ραδιοεπικοινωνίας που εκπέμπουν στην ίδια συχνότητα μπορούν να οδηγήσουν σε παρεμβολές κατά τη λήψη.
- Λάβετε υπόψη σας πως η εμβέλεια του σήματος τηλεχειρισμού υπόκειται σε νομικούς και κατασκευαστικούς περιορισμούς.

Επεξήγηση ενδείξεων και πλήκτρων



Επεξήγηση λειτουργίας

Λυχνία ελέγχου εκπομπής

Τα σήματα τηλεχειρισμού επισημαίνονται με το άναμμα της λυχνίας ελέγχου εκπομπής.

Πλήκτρο χειρισμού

Οι εντολές του πλήκτρου εκτελούνται διαδοχικά με τη σειρά ΑΝΟΔΟΣ-ΣΤΟΠ-ΚΑΘΟΔΟΣ-ΣΤΟΠ κτλ.

Αισθητήρας ανέμου (ανεμούριο)

Σε περίπτωση υπέρβασης της τιμής ορίου ανέμου, η μονάδα πραγματοποιεί άνοδο από προεπιλογή. Οι εξαιρέσεις περιγράφονται στις σχετικές οδηγίες του δέκτη.

Αισθητήρας ήλιου

Σε περίπτωση υπέρβασης της τιμής ορίου ήλιου, η μονάδα πραγματοποιεί κάθοδο από προεπιλογή. Οι εξαιρέσεις περιγράφονται στις σχετικές οδηγίες του δέκτη.

Προγραμματισμός του τηλεχειρισμού

i Πριν από τον προγραμματισμό του αισθητήρα, πρέπει να έχει προγραμματιστεί ένας κατάλληλος για τη ρύθμιση του αισθητήρα κύριος πομπός στον δέκτη τηλεχειρισμού και να έχουν ρυθμιστεί οι τελικές θέσεις. Στους δέκτες τηλεχειρισμού μπορούν να προγραμματιστούν έως και 3 αισθητήρες.

Ειδοποίηση

Κατά τον προγραμματισμό του τηλεχειρισμού, προσέχετε ώστε να είναι ελεύθερη η διαδρομή κίνησης της μονάδας ηλιοπροστασίας, καθώς μπορεί να εκταθεί ανά πάσα στιγμή.

1) Προγραμματισμός του κύριου πομπού

α) Μετάβαση του δέκτη σε κατάσταση προγραμματισμού

i Τηρείτε τις οδηγίες εγκατάστασης και λειτουργίας του δέκτη.

- Απενεργοποιήστε την ηλεκτρική τροφοδοσία του δέκτη και ενεργοποιήστε την ξανά μετά από 5 δευτερόλεπτα.

ή

- Πατήστε το πλήκτρο προγραμματισμού ή το διακόπτη τηλεχειρισμού του δέκτη.

Ο δέκτης μεταβαίνει για 3 λεπτά σε κατάσταση προγραμματισμού.

β) Προγραμματισμός του κύριου πομπού

Πατήστε το πλήκτρο προγραμματισμού του κύριου πομπού κατά τη διάρκεια κατάστασης προγραμματισμού, έως ότου ο δέκτης επιβεβαιώσει τον επιτυχή προγραμματισμό.

Η διαδικασία προγραμματισμού έχει ολοκληρωθεί.

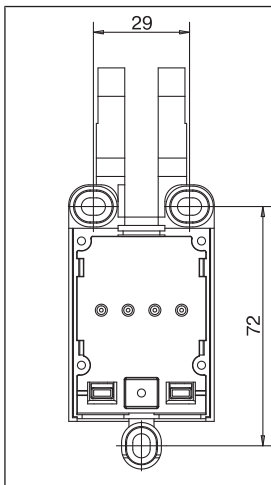
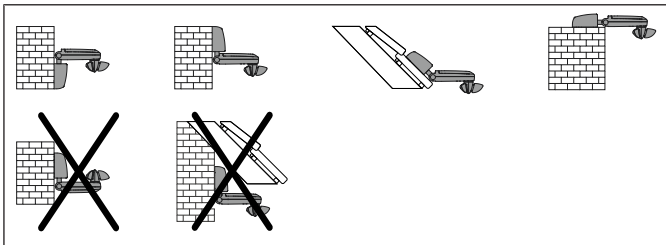
2) Προγραμματισμός του αισθητήρα

1. Πατήστε το πλήκτρο προγραμματισμού του κύριου πομπού, έως ότου επιβεβαιώσει ο δέκτης.
2. Πατήστε τώρα το πλήκτρο προγραμματισμού του αισθητήρα, έως ότου επιβεβαιώσει ο δέκτης.
3. Πατήστε τώρα ξανά το πλήκτρο προγραμματισμού του νέου αισθητήρα.
4. Ο δέκτης επιβεβαιώνει τον επιτυχή προγραμματισμό.

Εγκατάσταση

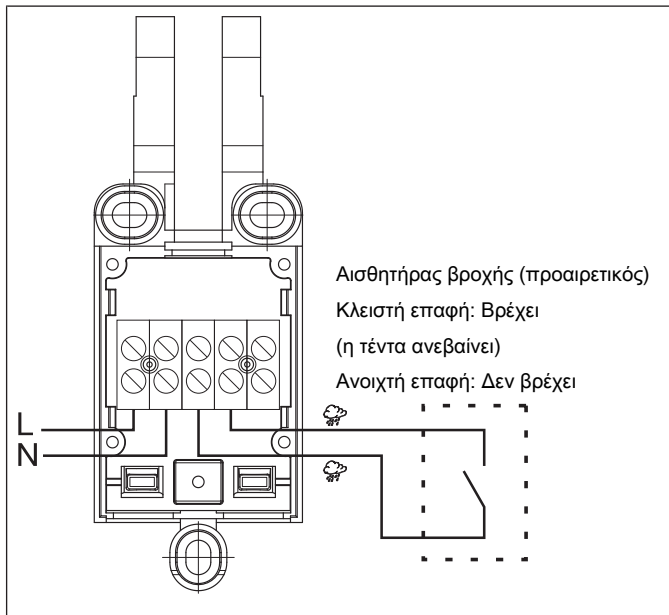


Για τη διασφάλιση μιας σωστής λειτουργίας του αισθητήρα, δεν επιτρέπεται η κάλυψη των επιφανειών του αισθητήρα.



- Ελέγξτε την άψογη λειτουργία πομπού και δέκτη πριν από την εγκατάσταση στην επιθυμητή θέση.
- Στερεώστε τον αισθητήρα στον τοίχο χρησιμοποιώντας τις τρεις παρεχόμενες βίδες.

Σύνδεση



Προσοχή

Ασφαλίστε το καλώδιο σύνδεσης για να μην γλιστρήσει έξω από τη θέση του όταν μειώνεται η τάση.

Καθαρισμός

Καθαρίζετε τη συσκευή μόνο με ένα κατάλληλο πανί. Μη χρησιμοποιείτε καθαριστικά μέσα που μπορούν να προσβάλουν την επιφάνεια.

Απόρριψη



Το σύμβολο του διαγραμμένου τροχήλατου κάδου στο προϊόν υποδεικνύει ότι η συσκευή πρέπει να απορρίπτεται χωριστά από τα οικιακά απορρίμματα. Στο τέλος της διάρκειας ζωής του, αυτό το προϊόν πρέπει να παραδοθεί χωριστά σε ένα σημείο συλλογής ηλεκτρικού και ηλεκτρονικού εξοπλισμού.

Το υλικό συσκευασίας θα πρέπει να απορριφθεί με τον ενδεδειγμένο τρόπο.

Τεχνικά στοιχεία

Όνομαστική τάση	230-240 V AC / 50-60 Hz
Τύπος προστασίας	IP 44
Επιτρεπόμενη θερμοκρασία περιβάλλοντος	-25 έως +55 °C
Μέγιστη εκπεμπόμενη ισχύς εκπομπής σήματος	≤ 25 mW
Συχνότητα τηλεχειρισμού	868,3 MHz

Η μέγιστη εμβέλεια ανέρχεται γύρω από και μέσα σε κτήρια έως και 25 m, ενώ σε ύπαιθρο έως και 350 m.

Τι να κάνετε, όταν...

Πρόβλημα	Επίλυση
Το μοτέρ δεν κινείται.	Μειώστε την απόσταση προς το δέκτη.
Η λυχνία ελέγχου εκπομπής στον αισθητήρα ανάβει.	Προγραμματίστε τον αισθητήρα στο δέκτη.

Πρόβλημα	Επίλυση
Δεν εκτελούνται οι αυτόματες εντολές κίνησης.	Μετακινήστε το συρόμενο διακόπτη του χειροπομπού/επιτοίχιου πομπού στη θέση «☀».
	Περιμένετε μέχρι να στεγνώσει ο αισθητήρας βροχής.
Η μονάδα δεν εκτείνεται αυτομάτως όταν ο συρόμενος διακόπτης βρίσκεται στη θέση «☀».	Προσαρμόστε την τιμή ορίου ηλίου στον πομπό.
	Περιμένετε να εξασθενήσει ο άνεμος.
Η μονάδα δεν εκτείνεται χειροκίνητα όταν ο συρόμενος διακόπτης βρίσκεται στη θέση «☀» ή «☀».	Περιμένετε να εξασθενήσει ο άνεμος.
Η μονάδα εκτείνεται με βροχή, παρόλο που έχει εγκατασταθεί αισθητήρας βροχής.	Ελέγξτε τη σύνδεση.

Απλοποιημένη δήλωση συμμόρφωσης EE

Η Becker-Antriebe GmbH βεβαιώνει δια του παρόντος ότι αυτό το ασύρματο σύστημα συμμορφώνεται με τις οδηγίες 2014/53/EE.

Το πλήρες κείμενο της δήλωσης συμμόρφωσης EE διατίθεται στην ηλεκτρονική διεύθυνση:

www.becker-antriebe.com/ce



Διατηρούμε το δικαίωμα τεχνικών αλλαγών.





BECKER
for you. forever.